

Série de luminaires pour poste de travail EA30022x

Lampe LED pour poste de travail, lumière blanche, 5500K, 22-26V DC, prise M12 3 pôles, IP54, aluminium+polycarbonate diffus



Sans scintillement Rupture et absence d'échardes

Grâce à leur construction compacte (25 x 30mm), ces luminaires peuvent être utilisés dans des salles de machines exigües. Ils peuvent être utilisés dans des zones sans projections de copeaux ou de liquides de refroidissement (IP54). Un couvercle opale en polycarbonate, sans éclats, protège l'électronique de la poussière et des projections d'eau. Avec un angle d'ouverture de 120°, un éclairage puissant en blanc lumière du jour (5.200-5.700K) est assuré. La livraison comprend deux paires de supports de lampe pour un montage fixe ou pivotant. Ceux-ci permettent un réglage par pas de 15°.

N° d'article	EA300220	EA300221	EA300222	EA300223	EA300224
Dimensions	206x30x25mm	286x30x25mm	376x30x25mm	546x30x25mm	786x30x25mm
Tension de service	22-26VDC				
Courant assigné d'emploi	166 mA	250 mA	333 mA	542 mA	792 mA
Matériau du boîtier	Aluminium				
Température ambiante	-10 - 45 °C				
Raccordement électrique	Connecteur M12 à 3 pôles				

N° d'article	EA300225	EA300226
Dimensions	1046x30x25mm	1546x30x25mm
Tension de service	22-26VDC	
Courant assigné d'emploi	1000 mA	1542 mA
Matériau du boîtier	Aluminium	
Température ambiante	-10 - 45 °C	
Raccordement électrique	Connecteur M12 à 3 pôles	

Remarques importantes

/ Cet article n'est pas adapté aux applications avec des projections de copeaux !

Schéma de connexion

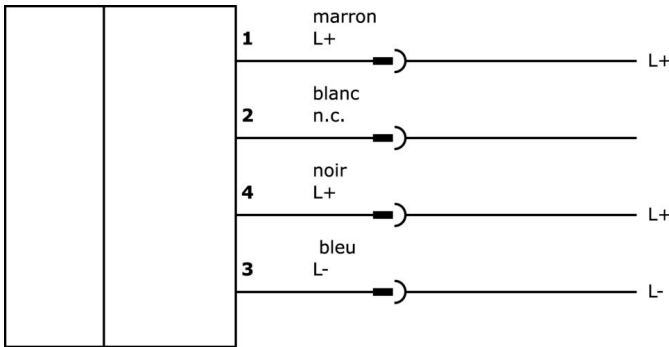
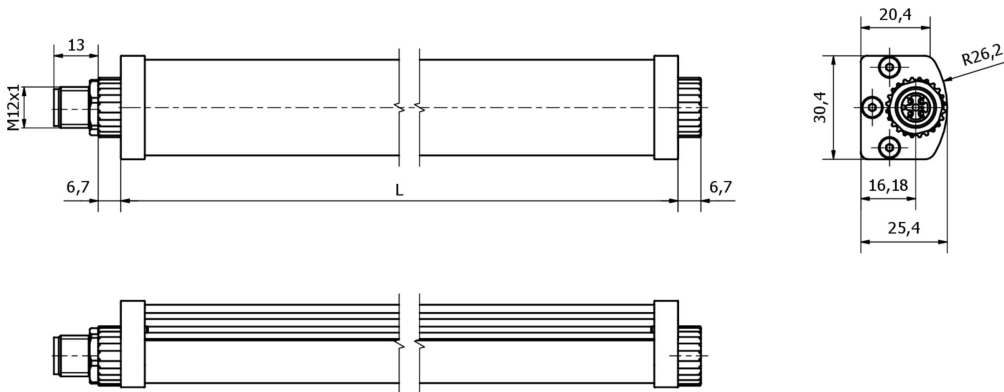


Schéma d'encombrement



N° d'article	L
EA300220	206 mm
EA300221	286 mm
EA300222	376 mm
EA300223	546 mm
EA300224	786 mm
EA300225	1046 mm
EA300226	1546 mm

Extrait de la gamme d'accessoires

AE000024



Accessoires pour luminaires, 2x étriers de fixation, matériel de fixation pour luminaire, acier

AE000025



Accessoires pour luminaires, 2x aimants de fixation, matériel de fixation pour luminaire, acier

NY000004



Alimentation en courant continu, bloc d'alimentation enfichable, 34x43x75mm, 24V, 1A, PIN 1/3, 100-240V AC, connecteur M12 prise 4 pôles 1,8m, plastique, stabilisé, tension de sortie cadencée

NG400501



Alimentation en courant continu, monophasée, 125x114x40mm, 24-28V, 5A, 90-264V AC 50Hz, 90-264V AC 60Hz, 127-370V DC, borne à vis, IP20, aluminium, stabilisé, tension de sortie cadencée

VK003021



Prise de câble, coudée, à confectionner soi-même, raccordement par vis, Ø3-6,5mm, 4A, 60V, -25-90°C, prise M12 à 5 pôles, IP67, PBT

VK003025



Prise de câble, droite, à confectionner soi-même, raccordement par vis, Ø3-6,5mm, 4A, 60V, -25-90°C, prise M12 à 5 pôles, IP67, PBT

VK003020



Prise de câble, coudée, à confectionner soi-même, raccordement par vis, Ø3-6,5mm, 4A, 240V, -25-90°C, prise M12 à 4 pôles, IP67, PBT

VK200025



Câble de raccordement, 2m, prise M12 3 pôles droit, extrémité de câble libre, 3x0,34mm², PUR (polyuréthane), Ø4,3mm, 250V, -30-90°C, IP67, résistant aux chaînes porte-câbles et à la torsion, huiles et fluides de coupe, domaine de soudage, sans silicone

VK200021



Câble de raccordement, 2m, prise M12 3 pôles coudée, extrémité de câble libre, 3x0,34mm², PUR (polyuréthane), Ø4,3mm, 250V, -30-90°C, IP67, résistant aux chaînes porte-câbles et à la torsion, huiles et lubrifiants de refroidissement, domaine de soudage, sans silicone

Vous trouverez d'autres accessoires sur notre site Internet



Montage

Le montage / l'installation ne doit être effectué que par un électricien spécialisé !



Élimination

Numéro WEEE selon § 6 alinéa 3 ElektroG : 40951076

Consignes de sécurité

/ Avant la mise en service, veuillez vous assurer que toutes les consignes de sécurité figurant éventuellement dans la documentation du produit ont été respectées.

/ En cas d'impact direct sur la sécurité des personnes, l'utilisation de ces produits est interdite.

/ Les systèmes d'éclairage à LED peuvent générer des rayonnements très intenses qui peuvent, le cas échéant, endommager les yeux en cas d'utilisation non conforme. Le fabricant ne peut pas être tenu responsable des dommages causés par une utilisation ou un raccordement non conforme.